

HFP52

Серия закрытых токопроводящих шин

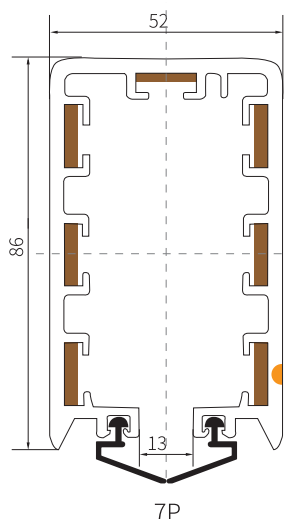


Anneng Electric
ТРОЛЛЕЙНЫЙ ШИНОПРОВОД

Anneng.ru

Рельсовый проводник серии HFP52 50A

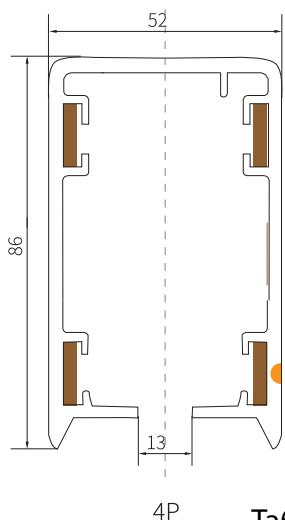
Закрытый троллейный шинопровод серии HFP52 представляет собой токопроводящую шину (4-7 жил), защищенную от прикосновения (IP 23), для внутренних и наружных установок. Они представляют собой токопроводящие линии в жестком ПВХ-корпусе с различным сечением медных жил на номинальные токи 50-140 А. Предназначен для запитки кранов и других движущихся механизмов. Напряжение 380/660V



Описание HFP52

HFP52 — код многополюсной закрытой токопроводящей системы
 n — площадь поперечного сечения проводника (мм^2)
 m — номинальная нагрузочная способность по току (А)

- Количество полюсов: 4(5,6,7)
- Ширина одного медного проводника — 12,5 мм



- Длина: 4 м, возможно изготовление других длин, но не более 6 м
- Расстояние между опорами: для прямых участков расстояние между опорами — 1,2 м
- Изогнутые участки:
Минимальный радиус изгиба: $R = 1,5$ м
Только для 4-полюсных систем

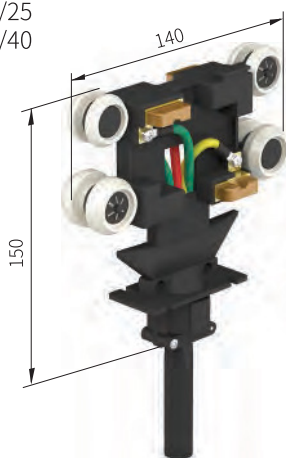
Таблица: Технические характеристики рельсового проводника

Тип	Кол-во полюсов	Сечение одного полюса (мм^2)	Номинальный ток (А)	Электрический зазор (мм)	Номинальное напряжение (В)	Сопротивление ($\Omega/\text{км}$)	Масса (кг)	Код заказа
HFP52-4-10/50	4	10	50	55	600	1.656	2.05	521014
HFP52-5-10/50	5	10	50	15	600	1.656	2.14	521015
HFP52-6-10/50	6	10	50	15	600	1.656	2.23	521016
HFP52-7-10/50	7	10	50	15	600	1.656	2.32	521017
HFP52-4-15/80	4	15	80	55	600	1.137	2.32	521514
HFP52-5-15/80	5	15	80	15	600	1.137	2.44	521515
HFP52-6-15/80	6	15	80	15	600	1.137	2.58	521516
HFP52-7-15/80	7	15	80	15	600	1.137	2.71	521517

Тип	Кол-во полюсов	Сечение одного полюса (мм ²)	Номинальный ток (А)	Электрический зазор (мм)	Номинальное напряжение (В)	Сопротивление (Ω/км)	Масса (кг)	Код заказа
HFP52-4-20/100	4	20	100	55	600	1.011	2.47	522014
HFP52-5-20/100	5	20	100	15	600	1.011	2.65	522015
HFP52-6-20/100	6	20	100	15	600	1.011	2.83	522016
HFP52-7-20/100	7	20	100	15	600	1.011	2.99	522017
HFP52-4-25/120	4	25	120	55	600	0.713	2.63	522514
HFP52-5-25/120	5	25	120	15	600	0.713	2.83	522515
HFP52-6-25/120	6	25	120	15	600	0.713	3.02	522516
HFP52-7-25/120	7	25	120	15	600	0.713	3.27	522517
HFP52-4-35/140	4	35	140	55	600	0.522	2.97	523514
HFP52-5-35/140	5	35	140	15	600	0.522	3.25	523515
HFP52-6-35/140	6	35	140	15	600	0.522	3.58	523516
HFP52-7-35/140	7	35	140	15	600	0.522	3.87	523517

Токосъёмник для HFP52 25A/40A (4 жилы, кабель L-1м)

52JD-4/25
52JD-4/40



Применяется в составе закрытого троллейного шинпровода HFP52. Токосъёмник для HFP52 предназначен для передачи электроэнергии на движущиеся механизмы. Передача тока осуществляется с помощью подпружиненных угольных щеток.

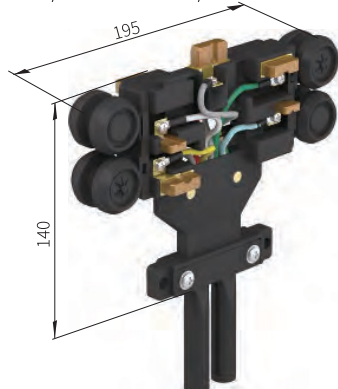
- Токосъёмник 25А используется для токопроводов с током от 35А до 50А.
- Токосъёмник 40А используется для токопроводов с током от 65А до 120А.
- Тяговое устройство см. на стр. 31.

Соединительный кабель
25А, 2.5mm² / core × 4
40А, 4.0 mm² / core × 4 + 2.5 mm² / core × 1
0.8m длинна, возможна поставка кабелей большей длины.

Модель	Вес (кг)	Кол-во полюсов	Номинальный ток	Код для заказа
52JD-4/25	0.52	4	25 А	523125
52JD-4/40	0.61	4	40 А	523140

Токосъёмник для HFP52 25A/40A (7 жил, кабель L-1м)

52JD-7/25 52JD-7/40



Тяговое устройство см. на стр. 41.

Соединительный кабель

Применяется в составе закрытого троллейного шинпровода HFP52. Токосъёмник для HFP52 предназначен для передачи электроэнергии на движущиеся механизмы. Передача тока осуществляется с помощью подпружиненных угольных щеток.

25А, 2.5 mm² / core × 9
40А, 4.0 mm² / core × 5 + 2.5 mm² / core × 4
1m длина, возможна поставка кабелей большей длины.

3 или более токоёмников можно использовать параллельно, но только на прямых участках и только с тягой 568С/55.

Модель	Вес (кг)	Кол-во полюсов	Номинальный ток	Код для заказа
52JD-7/25	0.98	7	25 А	523225
52JD-7/40	1.07	7	40 А	523240

Щетка медно-графитовая для HFP52

Применяется в составе закрытого троллейного шинпровода HFP52. Комплектуется в токоёмнике.

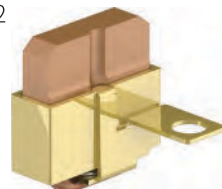
Таблица: Технические характеристики щетки медно-графитовой

Модель	Вес (кг)	Код для заказа	Примечание
52TS-1	0.03	523101	Применяется для: 52JD-4/25,52JD-4/40 52JD-7/25,52JD-7/40
52TS-2	0.03	523102	Применяется для: 52JD-7/25,52JD-7/40

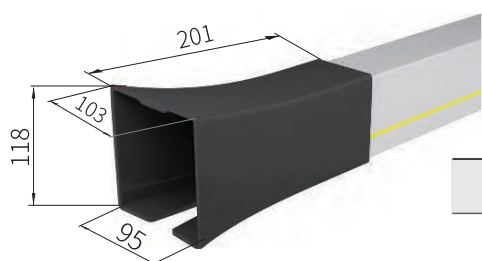
52TS-1



52TS-2



Вводная направляющая токоёмника (раструб) для HFP52

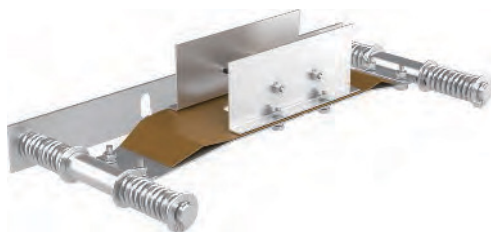


Применяется в составе закрытого троллейного шинпровода HFP52. Необходим для ввода токоёмника в рельсовый проводник.

Таблица: Технические характеристики вводной направляющей

Модель	Вес	Материал	Код продукта
52TG	0.50	Инжекционный пластик	523752

Подвесной механизм токоёмника вводной направляющей для HFP52

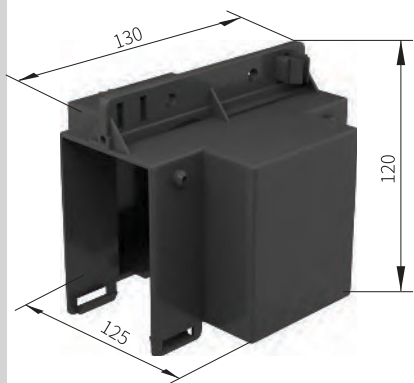


Применяется в составе закрытого троллейного шинпровода HFP52. Необходим для удержания токоёмника.

Таблица: Технические характеристики подвесного механизма

Модель	Код продукта
52FTW	525080

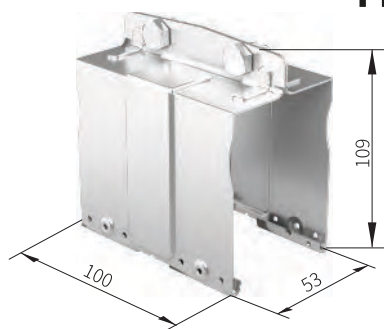
Крышка стыковая для HFP52



Применяется в составе закрытого троллейного шинпровода HFP52. Необходима для соединения рельсового проводника между собой.

Модель	Вес	Материал	Код продукта
52LJ-5	0.22	Инженерный пласти	523405

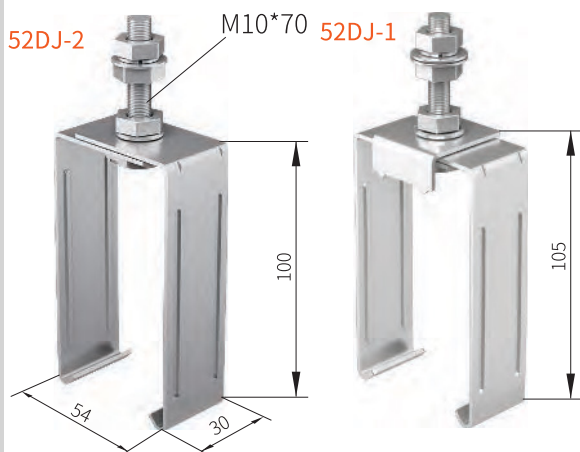
Подвес якорный для HFP52



Применяется в составе закрытого троллейного шинпровода HFP52. Необходим для закрепления рельсового проводника на высоте.

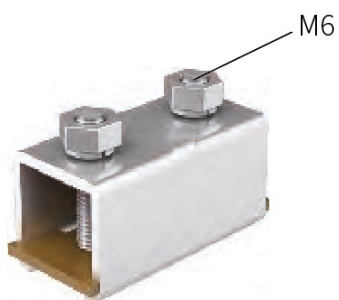
Модель	Вес	Материал	Код продукта
52LJ-8	0.26	Оцинкованная сталь	523408

Подвес скользящий/фиксирующий для HFP52



Модель	Вес	Материал	Код продукта
52DJ-2	0.17	Оцинкованная сталь	523911
52DJ-1	0.21	Оцинкованная сталь	523901

Клемма соединительная для HFP52 80А

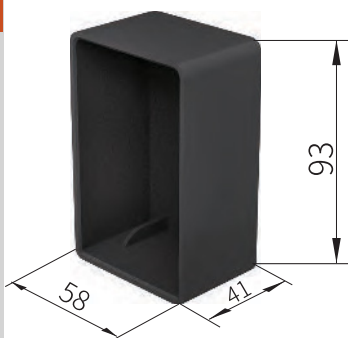


Применяется в составе закрытого троллейного шинпровода HFP52. Необходим для закрепления рельсового проводника на высоте.

Модель	Вес	Материал	Код продукта
52JT-80А	0.041	Наружная часть — оцинкованная сталь, контакт — медь	520001
52JT-120А	0.048		520002
52JT-140А	0.052		520003

Применяется в составе закрытого троллейного шинпровода HFP52. Необходим для закрепления рельсового проводника на высоте.

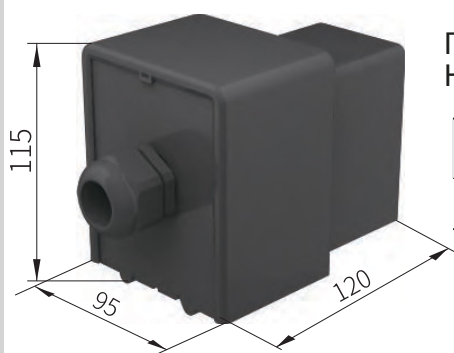
Крышка концевая для HFP52



Применяется в составе закрытого троллейного шинпровода HFP52. Необходима для закрытия медных контактов с торца шинпровода.

Модель	Вес	Материал	Код продукта
52DM	0.05	Инженерный пластик	523701

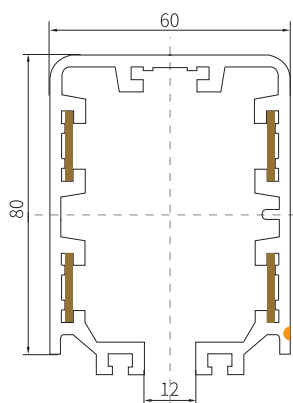
Концевой подвод питания HFP52 (без клемм)



Применяется в составе закрытого троллейного шинпровода HFP52. Необходима для подачи электропитания.

Модель	Вес	Материал	Код продукта
52DG	0.22	Инженерный пластик	524695

Троллейный шинпровод серии HFP60



Описание HFP60

n = сечение одного проводника (мм²)
 m = номинальный ток (А)

HFP60-4-n/m

HFP60 = код многополюсного закрытого токопровода

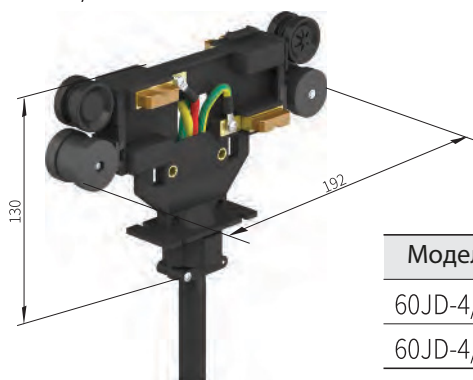
- Количество полюсов: 4
- Ширина одного канала для меди: 15.0 мм
- Длина: 4 м, возможна поставка других длин, но не более 6 м.
- Расстояние между опорами: 1.2 м
- Изгиб: 1800 мм (1.8 м)

Только для систем с 4 полюсами

Тип	Полюса	Сечение проводника (мм ²)	Макс. ток (А)	Расстояние утечки (мм)	Макс. напряжение (В)	Сопротивление (Ω/км)	Масса (кг)	Код заказа
HFP60-4-10/50	4	10	50	34	600	1.656	2.37	591014
HFP60-4-15/80	4	15	80	34	600	1.193	2.49	591514
HFP60-4-20/100	4	20	100	34	600	1.011	2.63	592014
HFP60-4-25/120	4	25	120	34	600	0.761	2.75	592514
HFP60-4-35/140	4	35	140	34	600	0.542	3.12	593514

Токоъемник серия 60 JD

60JD-4/25
60JD-4/40

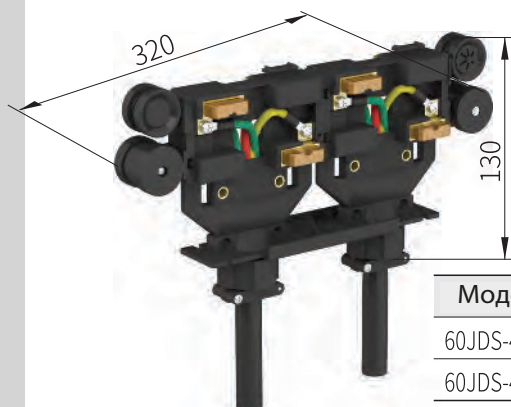


Подключающий кабель

- 25 А: 2.5 мм² × 4 жилы
- 40 А: 4.0 мм² × 3 жилы + 2.5 мм² × 1 жила
- Длина кабеля: 0.8 м (доступны более длинные кабели по запросу)

Модель	Вес	Полюса	Номинальный ток	Код заказа
60JD-4/25	0.65	4	25 А	593125
60JD-4/40	0.75	4	40 А	593140

60JDS-4/40
60JDS-4/60



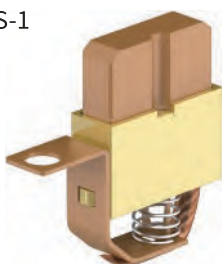
Подключающий кабель

- 40 А: 2.5 мм² × 8 жил
- 60 А: 4.0 мм² × 6 жил + 2.5 мм² × 2 жил
- Длина кабеля: 0.8 м (возможно увеличение по запросу)

Модель	Вес	Полюса	Номинальный ток	Код заказа
60JDS-4/40	1.30	4	40 А	593240
60JDS-4/60	1.50	4	60 А	593260

Угольная щетка

60TS-1

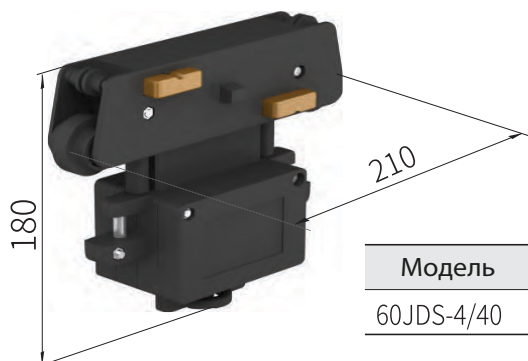


Применяется для:

- 60JD-4/25, 60JD-4/40, 60JDS-4/40, 60JD-4/60

Модель	Вес	Код заказа	Примечание
60TS-1	0.04	593101	Используется с 60JD-4/25, 60JD-4/40 60JD-4/60

Токоъемник

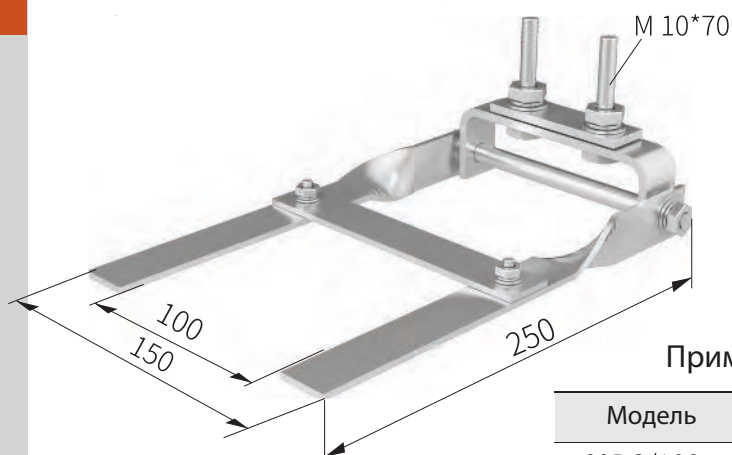


Кабель подключения

- 40 А
- 4.0 мм² × 3 жилы + 2.5 мм² × 1 жила
- Кабель подключается пользователем

Модель	Вес	Полюса	Мощность	Код заказа
60JDS-4/40	0.68	4	40 А	593340

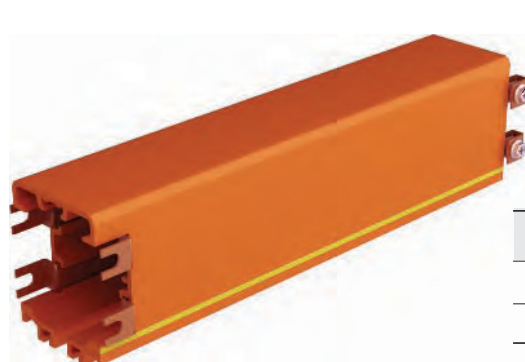
Буксировочное устройство



Применяется только для 60JDS-4/40

Модель	Вес	Материал	Код заказа
60BC/100	0.85	Сталь	595010

Соединитель



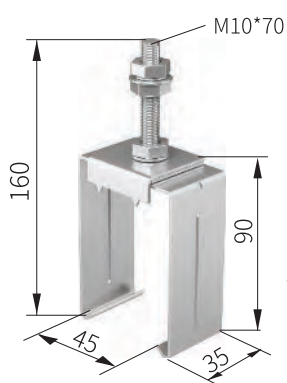
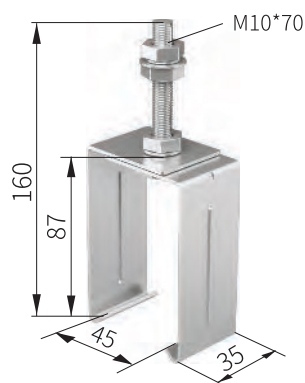
Заводская сборка: Поставляется в собранном виде

Модель	Вес	Материал	Код заказа
60JT-8	0.015	Сталь	590008
60JT-10	0.018	Сталь	590010

Подвесы

Плавающий подвес

Фиксированный подвес

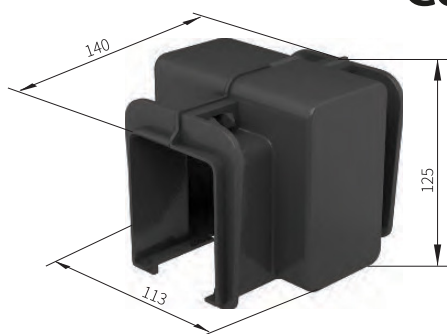


- Используется с изогнутыми соединениями
- Крепеж под болт M10×70

Модель	Вес	Материал	Код заказа
60DJ-2	0.18	Сталь	593911
60DJ-1	0.21	Сталь	593901

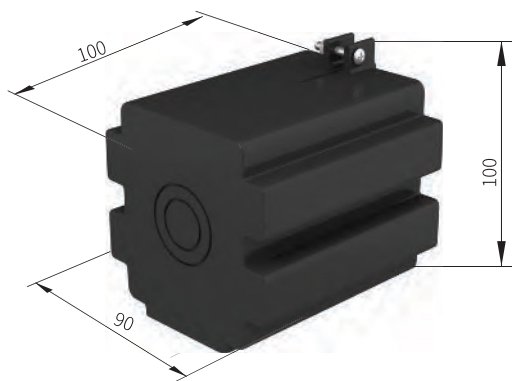
Соединительная коробка

- Самофиксирующаяся конструкция
- Установка очень проста
- Может использоваться с резиновым уплотнением Ø3 мм

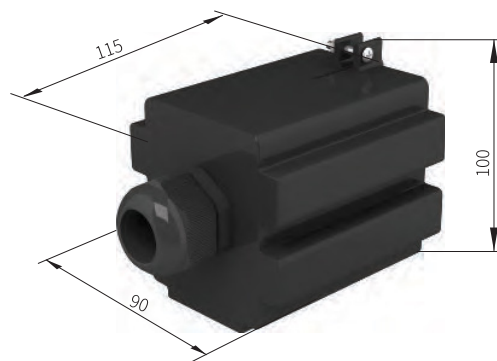


Модель	Вес	Материал	Код заказа
60LJ-5	0.175	Пластик	593405

Концевая крышка



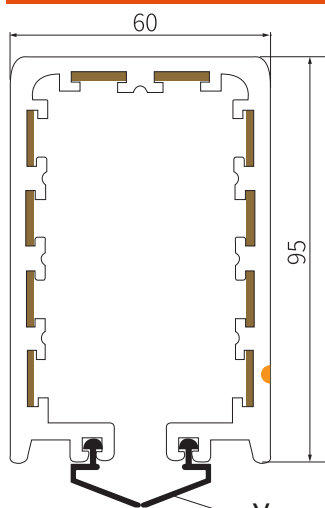
Концевой питатель



Модель	Вес	Материал	Код заказа
60DM	0.11	Пластик	593701

Модель	Вес	Материал	Код заказа
60DG	0.14	Пластик	594601

Троллейный шинопровод серия HFP95



Основные параметры:

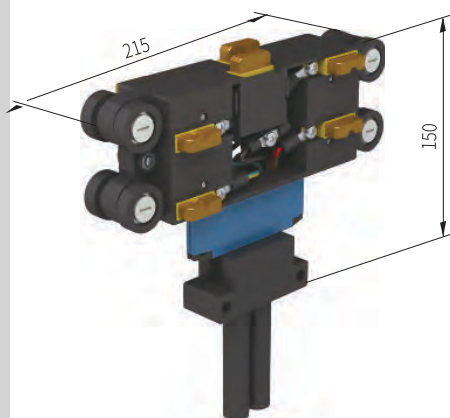
- HFP95-4/n - 4 полюса / n – сечение проводника в мм²
- HFP95-5/n - 5 полюсов / n – сечение проводника в мм²
- Сечение медного проводника: 12.0 мм
- Длина: стандарт – 4 м (максимум – 6 м)
- Минимальный радиус изгиба: 1800 мм, R = 1.8 м
- Шаг опоры: 1.2 м

Уплотнительная полоса заказывается отдельно

Технические характеристики

Тип	Полюса	Сечение проводника (мм ²)	Макс. ток (А)	Утечка (мм)	Макс. напряжение (В)	Сопротивление (Ω/км)	Масса (кг)	Код заказа
HFP95-5-10/50	5	10	50	20	660	1.656	3.20	951005
HFP95-5-15/80	5	15	80	20	660	1.193	3.28	951505
HFP95-5-20/100	5	20	100	20	660	1.011	3.51	952005
HFP95-6-10/50	6	10	50	20	660	1.656	3.16	951006
HFP95-6-15/80	6	15	80	20	660	1.193	3.41	951506
HFP95-6-20/100	6	20	100	20	660	1.011	3.68	952006
HFP95-7-10/50	7	10	50	20	660	1.656	3.25	951007

Тип	Полюса	Сечение проводника (мм ²)	Макс. ток (А)	Утечка (мм)	Макс. напряжение (В)	Сопротивление (Ω/км)	Масса (кг)	Код заказа
HFP95-7-15/80	7	15	80	20	660	1.193	3.56	951507
HFP95-7-20/100	7	20	100	20	660	1.011	3.88	952007
HFP95-8-10/50	8	10	50	20	660	1.656	3.34	951008
HFP95-8-15/80	8	15	80	20	660	1.193	3.70	951508
HFP95-8-20/100	8	20	100	20	660	1.011	4.04	952008
HFP95-9-10/50	9	10	50	20	660	1.656	3.42	951009
HFP95-9-15/80	9	15	80	20	660	1.193	3.77	951509
HFP95-9-20/100	9	20	100	20	660	1.011	4.24	952009
HFP95-10-10/50	10	10	50	20	660	1.656	3.54	951010
HFP95-10-15/80	10	15	80	20	660	1.193	3.98	951510
HFP95-10-20/100	10	20	100	20	660	1.011	5.21	952010



Токосъёмник

Токосъёмник для прямых участков (используется только с 56BC/53)

Подключающий кабель:

- 25 А — 2.5 мм² / жила
- 40 А — 4.0 мм² / жила
- Длина кабеля 1.0 м (доступны более длинные по запросу)

Тип	Масса (кг)	Полюса	Номинальный ток	Код заказа
95JD-5/25	1.05	5	25 А	953125
95JD-5/40	1.13	5	40А	953140
95JD-8/25	1.25	8	25А	953225
95JD-8/40	1.35	8	40А	953240
95JD-10/25	1.45	10	25А	953325
95JD-10/40	1.60	10	40А	953340

Токосъёмник для криволинейных участков

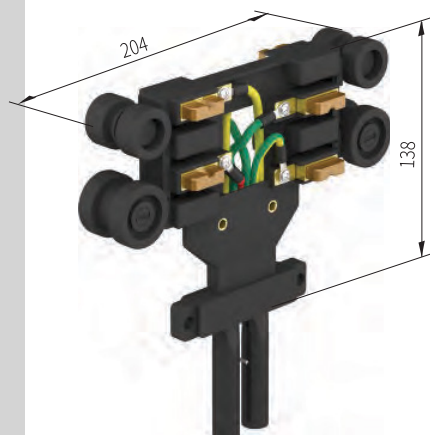
Используется при радиусе ≥ 1800 мм

Модель токосъёмника: 95JDR

Применяется в системах 56BC/53 и 56BC/55

Подключающий кабель:

- 25 А — 2.5 мм² / жила
- 40 А — 4.0 мм² / жила
- Длина кабеля 1.0 м (возможны другие длины по запросу)



Тип	Масса (кг)	Полюса	Номинальный ток	Код заказа
95JDR-5/25	0.85	5	25 А	958125
95JDR-5/40	0.89	5	40А	958140
95JDR-6/25	0.94	6	25А	958225
95JDR-6/40	0.99	6	40А	958240
95JDR-8/25	1.22	8	25А	958325
95JDR-8/40	1.32	8	40А	958340

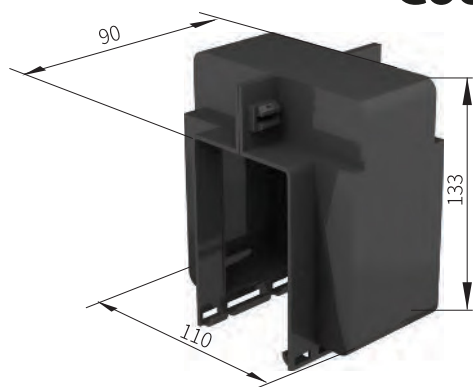
Угольная щётка

95TS-1



Тип	Масса (кг)	Код заказа	Примечание
95TS-1	0.04	953101	Используется с 95JD & 95JDR

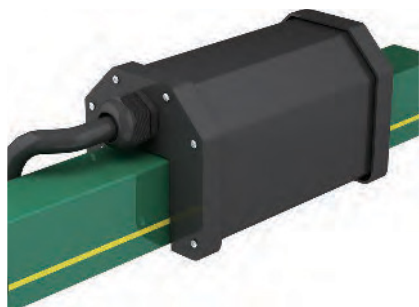
Соединительная коробка



С функцией самофиксации. Простая установка, высокая надёжность, монтаж очень простой.

Модель	Вес (кг)	Материал	Код для заказа
95LJ-1	0.11	Инж. пластик	953401

Питание посередине (с метровым кабелем)



Символьное обозначение:

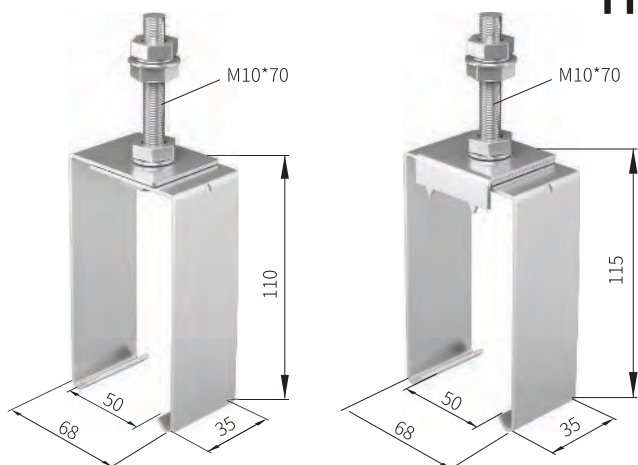
X/m — длина подводящего участка, например:

95ZG/1000-8/50/A означает: 8 полюсов, 50А, длина подводящего участка 1 метр.

Стандартная длина — 1 метр, возможно изготовление до 4 м (не более 4 м).

Модель	Код для заказа
95ZG/1000-X/m	954699

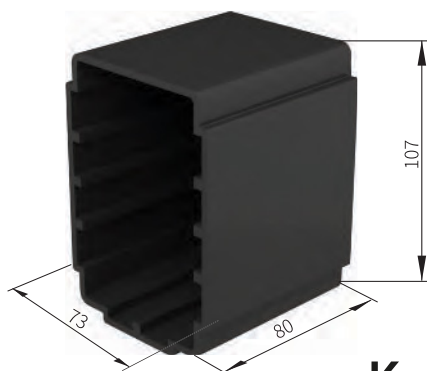
Подвесы



Модель	Вес (кг)	Материал	Код для заказа
95DJ-2	0.23	Сталь	953911

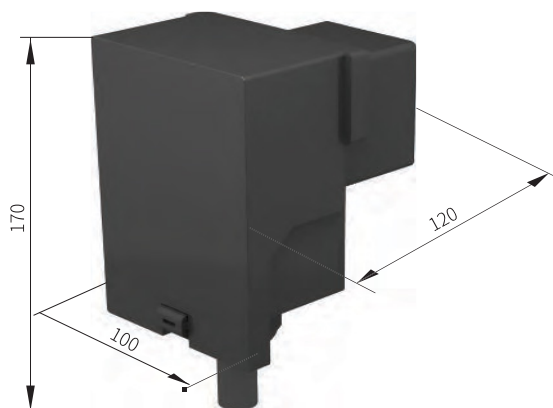
Модель	Вес (кг)	Материал	Код для заказа
95DJ-1	0.26	Сталь	953901

Заглушка



Модель	Вес (кг)	Материал	Код для заказа
95DM	0.10	Инж. пластик	953701

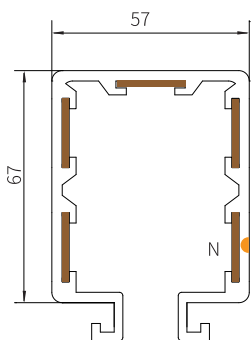
Концевая подводка питания



Модель	Вес (кг)	Материал	Код для заказа
95DG	0.28	Инж. пластик	954695

Пластиковая и алюминиевая закрытая система токопроводов

Пластиковая система токопроводов

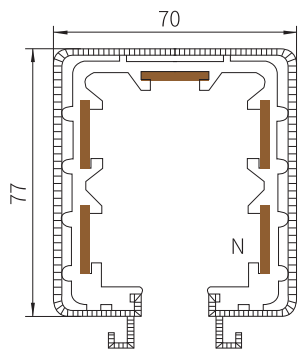


Описание HFP-4 n = Площадь поперечного сечения проводника (мм^2)
 m = Номинальный ток (A)
 HFP-4(5)-n/m
 HFP = Закрытый пластиковый токопровод
 4(5) = Количество полюсов

- Стандартная длина: 4 м (максимум до 6 м).
- Шаг крепления: 1.2 м для прямых участков.
- Минимальный радиус изгиба: 1200 мм ($R \geq 1.2$ м)
- Ширина проводника: 17.6 мм (N – нейтраль)

Тип	Полюса	Сечение проводника (мм^2)	Макс. ток (A)	Возд. зазор (мм)	Макс. напряжение (В)	Сопротивление ($\Omega/\text{км}$)	Масса (кг)	Код заказа
HFP-4-10/50	4	10	50	30	660	1.656	2.61	571014
HFP-4-15/80	4	15	80	30	660	1.193	2.77	571514
HFP-4-20/100	4	20	100	30	660	1.011	2.89	572014
HFP-4-25/120	4	25	120	30	660	0.761	3.02	572514
HFP-4-35/140	4	35	140	30	660	0.542	3.29	573514
HFP-4-50/170	4	50	170	30	660	0.379	3.73	575014

Алюминиевая система токопроводов



Описание НФР-4 $n =$ Сечение проводника (мм^2)
 НФJ-4(5)- n/m $m =$ Номинальный ток (A)

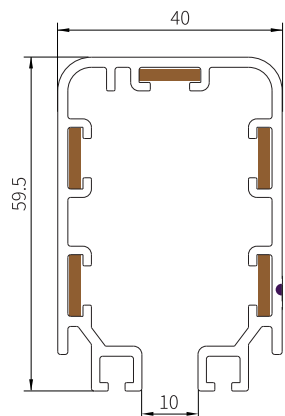
НФJ = Закрытый алюминиевый токопровод
 4(5) = Количество полюсов

- Стандартная длина: 4 м (до 6 м макс.)
- Шаг крепления: 1.2 м для прямых участков.
- Минимальный радиус изгиба: 1500 мм ($R \geq 1.5$ м)
- Ширина проводника: 17.6 мм (N – нейтраль)

Тип	Полюса	Сечение проводника (мм^2)	Макс. ток (A)	Возд. зазор (мм)	Макс. напряжение (В)	Сопротивление ($\Omega/\text{км}$)	Масса (кг)	Код заказа
НФJ-4-10/50	4	10	50	25	660	1.656	3.03	581014
НФJ-4-15/80	4	15	80	25	660	1.193	3.19	581514
НФJ-4-20/100	4	20	100	25	660	1.011	3.31	582014
НФJ-4-25/120	4	25	120	25	660	0.761	3.44	582514
НФJ-4-35/140	4	35	140	25	660	0.542	3.71	583514
НФJ-4-50/170	4	50	170	25	660	0.379	4.15	585014

Типы токопроводов (Серия 40, 16-полюсная)

Серия НФР40



Описание НФР40:

НФР = Закрытая токопроводящая система

$x =$ Количество полюсов

$y =$ Площадь сечения проводника (мм^2)

$m =$ Номинальный ток (A)

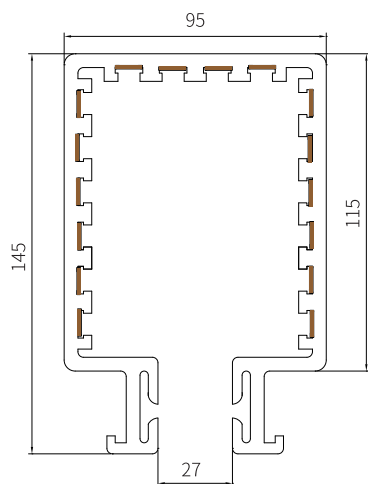
Ширина медного проводника: 10 мм

- Стандартная длина: 4 м (макс. 6 м)
- Шаг крепления: 1.2 м, для прямых участков
- Минимальный радиус изгиба: 1200 мм ($R \geq 1.2$ м)

Технические данные (Серия НФР40)

Тип	Полюса	Сечение проводника (мм^2)	Макс. ток (A)	Возд. зазор (мм)	Макс. напряжение (В)	Сопротивление ($\Omega/\text{км}$)	Масса (кг)	Код заказа
НФР40-4-10/50	4	10	50	20	660	1.656	1.35	401014
НФР40-4-15/80	4	15	80	20	660	1.137	1.55	401514
НФР40-5-10/50	5	10	50	20	660	1.656	1.45	401015
НФР40-5-15/80	5	15	80	20	660	1.137	1.68	401515

16-полюсная система токопроводов



Стандартная длина: 4 м

Шаг крепления: 1.2 м для прямых участков¹

Технические данные (16 полюсов)

Тип	Полюса	Сечение проводника (мм ²)	Макс. ток (А)	Возд. зазор (мм)	Макс. напряжение (В)	Сопротивление (Ω/км)	Масса (кг)	Код заказа
HFP-16-10/50	16	10	50	16	660	1.656	5.46	961016
HFP-16-15/80	16	15	80	16	660	1.193	6.14	961516